

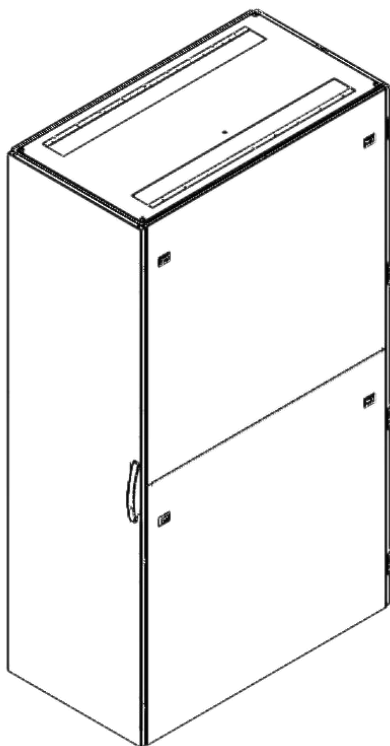
用户手册

机架和附件

WZ6642、WZ6842、WZ61042、WZ61242、WZ8842、
WZ81042、WZ81242、WZ6647、WZ6847、WZ61047、
WZ61247、WZ8847、WZ81047、WZ81247

TBC-WZ61242A

出版日期：2021



目录

简介.....	1
安全信息.....	2
检查.....	3
搬运设备.....	3
移动机柜.....	7
机柜找平.....	7
固定机柜.....	8
前门安装.....	8
侧门安装.....	8
后门安装.....	9
设备安装.....	9
调整垂直安装法兰.....	9
安装设备.....	12
垂直安装法兰凹槽.....	12
缆线管理.....	13
调整垂直 0 U 附件安装支架.....	13
规格.....	14
有限担保.....	16

一般信息

简介

WZ61242是用于容纳电气或电子设备（包括服务器和语音、数据、网络、互联网以及电源保护设备）的高质量机柜。

本手册提供下列产品的安装和定制说明：

- ◆ Times Bochuan 42U, 600mm宽、600mm深机柜（WZ6642）
- ◆ Times Bochuan 42U, 600mm宽、800mm深机柜（WZ6842）
- ◆ Times Bochuan 42U, 600mm宽、1000mm深机柜（WZ61042）
- ◆ Times Bochuan 42U, 600mm宽、1200mm深机柜（WZ61242）
- ◆ Times Bochuan 42U, 800mm宽、800mm深机柜（WZ8842）
- ◆ Times Bochuan 42U, 800mm宽、1000mm深机柜（WZ81042）
- ◆ Times Bochuan 42U, 800mm宽、1200mm深机柜（WZ81242）
- ◆ Times Bochuan 47U, 600mm宽、600mm深机柜（WZ6647）
- ◆ Times Bochuan 47U, 600mm宽、800mm深机柜（WZ6847）
- ◆ Times Bochuan 47U, 600mm宽、1000mm深机柜（WZ61047）
- ◆ Times Bochuan 47U, 600mm宽、1200mm深机柜（WZ61247）
- ◆ Times Bochuan 47U, 800mm宽、800mm深机柜（WZ8847）
- ◆ Times Bochuan 47U, 800mm宽、1000mm深机柜（WZ81047）
- ◆ Times Bochuan 47U, 800mm宽、1200mm深机柜（WZ81247）

安全信息

重要安全信息

尝试装配、操作、检修或维护设备前，请仔细阅读该说明书，确保熟悉之。在本手册中或设备上，可能出现下列特殊信息，以警示潜在的危險或提请读者注意澄清或简化步骤的信息。



在“危險”或“警告”安全标签添加该符号表示如果没有遵守相关说明，将存在导致人身伤害的触电危險。



这是一个安全警示符号。其用于警示您注意潜在的人身伤害之危險。请遵循带有该符号的所有安全信息，避免可能出现的人身伤亡。

▲ 危險

表示逼近的危險情况，如果不能避免，将导致死亡或严重受伤。

▲ 警告

表示潜在的危險情况，如果不能避免，可能导致死亡或严重受伤。

▲ 注意

表示潜在的危險情况，如果不能避免，可能导致中度受伤。

通知

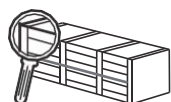
阐释与人身伤害无关的实践，包括某些环境危險，潜在的损坏或数据损失。

收货和拆封

通知

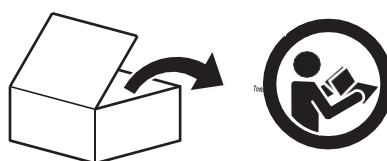
对于本产品运输期间受到的任何损坏，Times Bochuan 不承担任何责任。

检查



收货后，检查包装和内容物是否损坏。验证内容物完整。

如有物品缺失、损坏或其它问题，请立即向Times Bochuan 或其分销商报告。如果发现损坏，请妥善保管所有包装，以备检查。



请回收利用



运输材料是可回收的。请将其存放好以备后用，或者对其进行适当的处理。

搬运设备

该设备仍在托板上时，移动时建议使用的工具：

托板叉车



铲车



启封

警告

翻倒危险

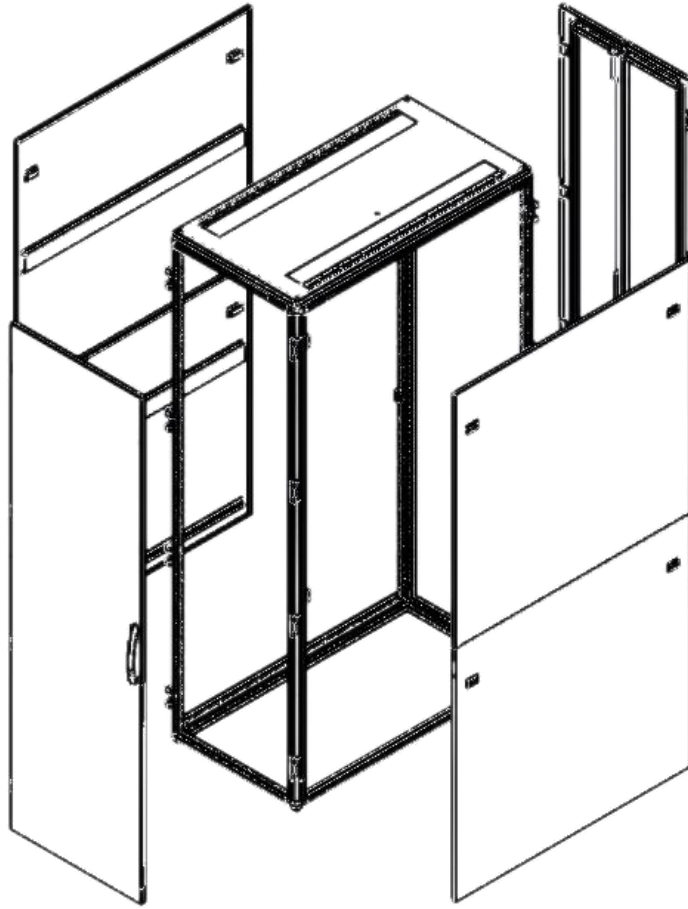
该机柜很容易翻倒。在拆箱或搬运时要极其小心。

- 至少需要两个人打开包装和移动机柜。
- 使用脚轮移动时，确保水平支脚朝上，并从前部或后部推动机柜。

否则可能导致严重伤亡或设备损坏。

1. 将货运托板移动到稳固、水平的表面。
2. 检查运输途中是否有明显损坏的痕迹。如果发现损坏，请与时代博川客户服务部门联系，联系信息在本手册的封底。
3. 拆卸塑料拉伸膜、纸板转角和设备周围的聚乙烯袋。
4. 使用内六角扳手（已提供）和 12 mm 扳手（未提供），拆卸托板的四个固定支架。如果计划将机柜锚固到地面上，请妥善保管这些固定支架。
5. 仔细地将设备从托板上移动到地面上。

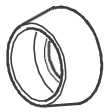
组件识别



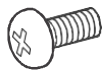
项目	说明	数量
	柜顶	1
	立柱	4
	接地导线	3
	后双开网孔门	1
	可拆卸侧面板	2
	水平侧横梁	6
	底座	1

项目	说明	数量
	调平脚	4
	脚轮	4
	可移动安装板	1
	垂直安装花梁	4
	柜门钥匙	2
	前钢化玻璃门	1

设备安装硬件



塑料杯状垫圈



M6 x 16 十字头
螺钉



锁紧螺帽



24 英寸中心连
接支架



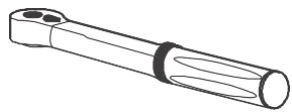
M5 x 12 螺钉用于
连接机柜

工具（已提供）

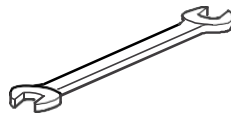


内六角扳手

工具（未提供）



扭矩扳手



开口扳手

安装机柜

移动机柜

⚠ 警告

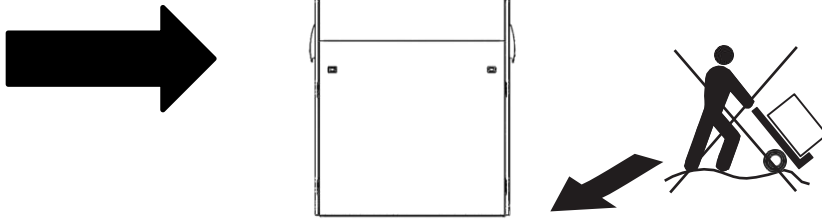
翻倒危险

该机柜很容易翻倒。在拆箱或搬运时要极其小心。

- 至少需要两个人打开包装和移动机柜。
 - 使用脚轮移动时，确保水平支脚朝上，并从前部或后部推动机柜。
- 否则可能导致严重伤亡或设备损坏。

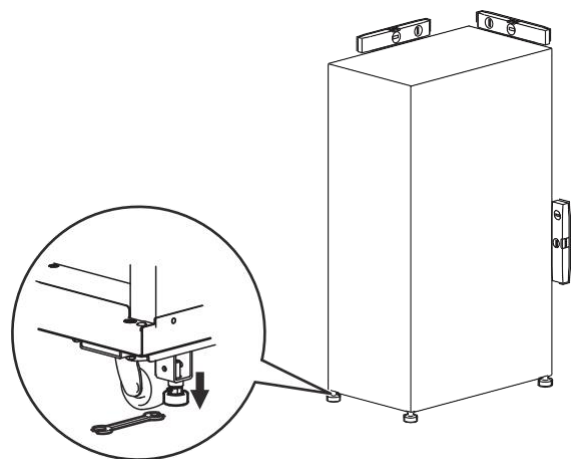
通知

如果地面不平，水平支脚能提供一个平稳的底部，但无法对严重倾斜的表面进行补偿。



机柜找平

1. 使用 12 mm 扳手，调低每个水平支脚，直至与地面接触。
2. 调整每个水平支脚，直至设备放置平稳。



固定机柜

通知

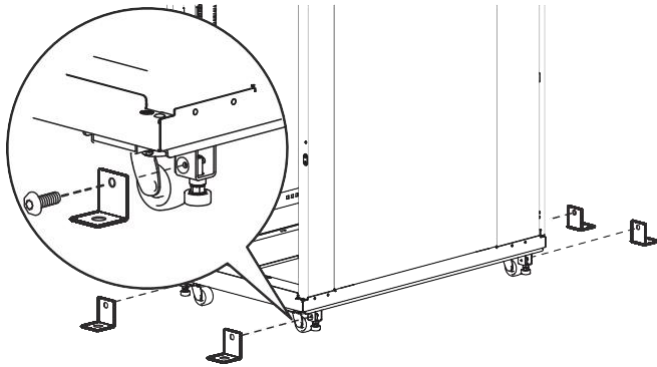
运输期间，使用栓入式支架，将机柜固定到托板上。从机柜和拖板拆卸这些支架，并妥善保管，在安装期间，用于将机柜固定到地面上。

警告

翻倒危险

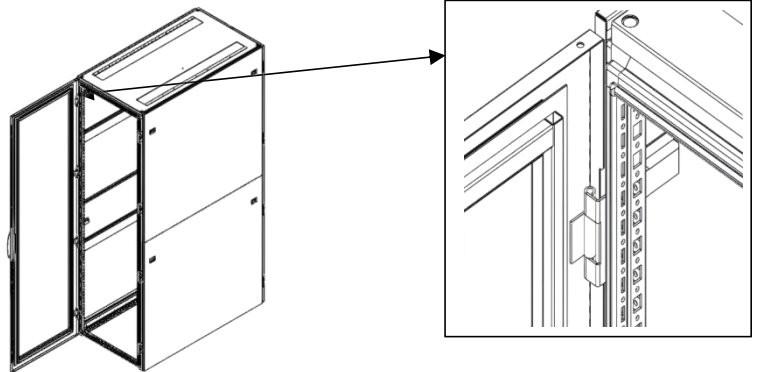
安装设备前，将机柜固定到地面上。
否则，可能导致严重受伤或设备损坏。

若要将机柜固定到地面上，使用机柜内部或外部的紧固件位置和栓入式支架（已提供）。



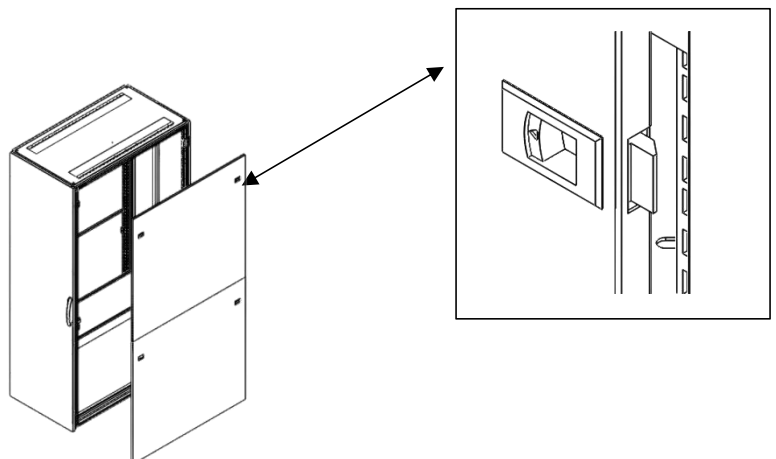
前门安装

1. 前门采用铰链连接，先用六角螺将上下铰链固定在机柜框架上，再将门板内侧铰链与机柜框架上的铰链中心对齐。



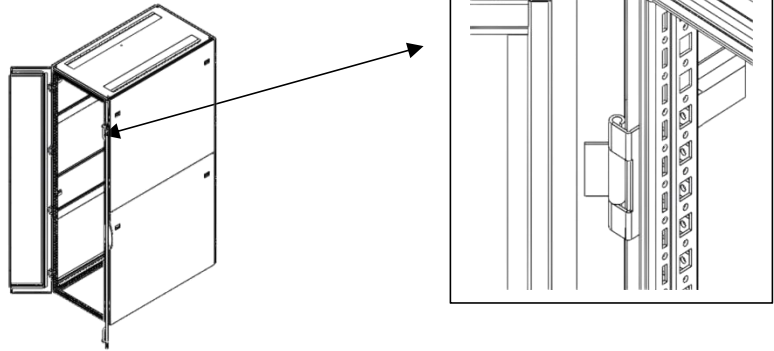
侧门安装

1. 机柜侧门采取卡扣式安装，无需工具。将侧门面板凸出部分插入机柜侧面凹进部分，即可完成安装



后门安装

1. 机柜后门为单开封闭门，与前门一样采用铰链连接。



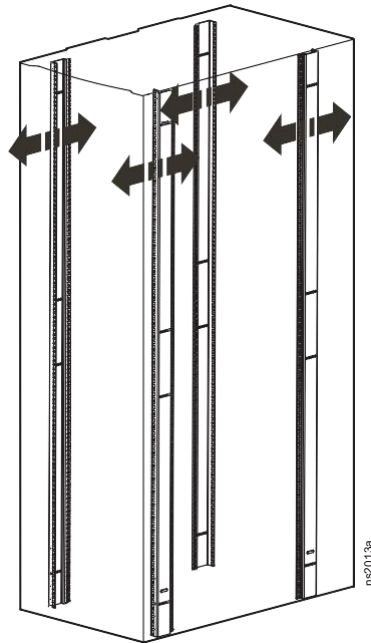
设备安装

通知

Times Bochuan 机柜拟用于列出的经批准之设备。如果安装未列出之设备，请充分评估配置的安全性。

调整垂直安装法兰

垂直安装法兰出厂时已经安装在适当的位置，用于可安装机架的设备。安装法兰可以向机柜的前面或后面调整，以适应其它深度的不同导轨或设备，和容纳各种网络及通信设备。

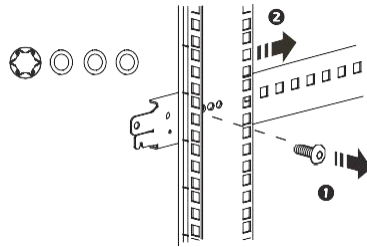
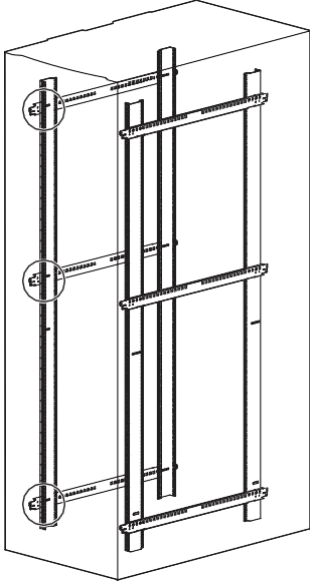


可调垂直安装法兰

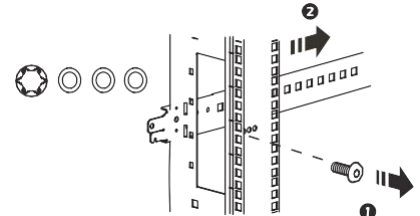
机柜深度	工厂安装	最小深度	最大深度
1000 mm	678 mm	168 mm	718 mm
1200 mm	738 mm	258 mm	918 mm

安装

1. 使用内六角扳手（已提供）调整垂直安装法兰。拆卸垂直安装法兰顶部、中间和底部的 T30 螺钉。妥善保管螺钉，用于调整和重新安装在新的位置。



600 mm 机柜



800 mm 机柜

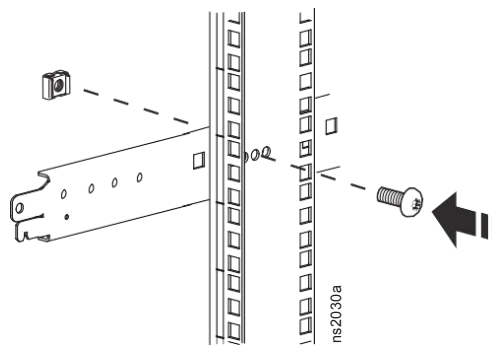
▲ 注意

稳定性危险

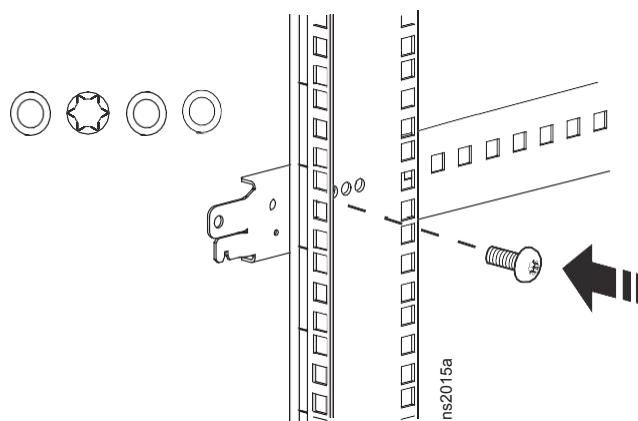
调整垂直安装法兰时，确保没有设备固定在垂直安装法兰上。
否则，可能导致受伤或设备损坏。

通知

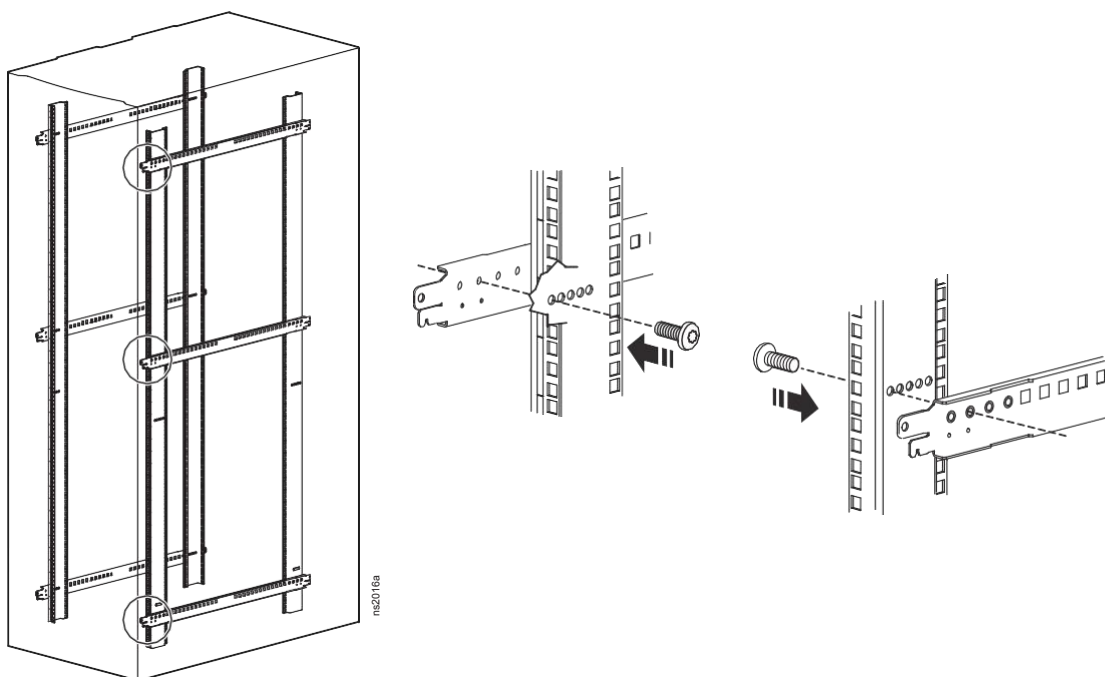
- 垂直安装法兰连接位置间隔 10 mm。
- 如果垂直安装法兰从出厂安装位置调整超过 60 mm (2.4 英)，垂直安装法兰使用笼形螺母和紧固件连接到机柜侧面撑条。



2. 将安装法兰移动到要求的位置，并在顶部、中间和底部重新安装 T30 紧固件，固定垂直安装法兰。



3. 在机柜的另一侧，执行垂直安装法兰调整。确保在顶部、中间和底部使用相同的安装位置。将螺钉上紧至 28 - 30 英寸磅 (3.2 - 3.4 N·m)。



通知

安装设备前，验证所有垂直安装法兰已经适当对准。

安装设备

警告

翻倒危险

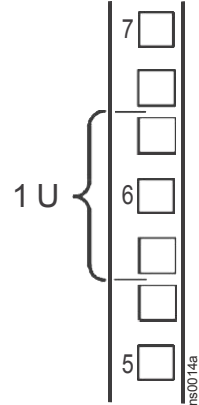
该机柜很容易翻倒。设备安装期间和安装之后，请注意采取下列防范措施。

- 安装设备前，确保将机柜固定到地面上。
- 在机柜底部，首先安装最重的设备，防止机柜因顶部过重而翻倒。
- 为了确保稳定性，在机柜底部安装了 158 kg (350 磅) 的设备或安装了栓入式支架后，才可以在滑动导轨上加长设备。每次在滑动导轨上加长的设备不可超过一台。

否则可能导致严重伤亡或设备损坏。

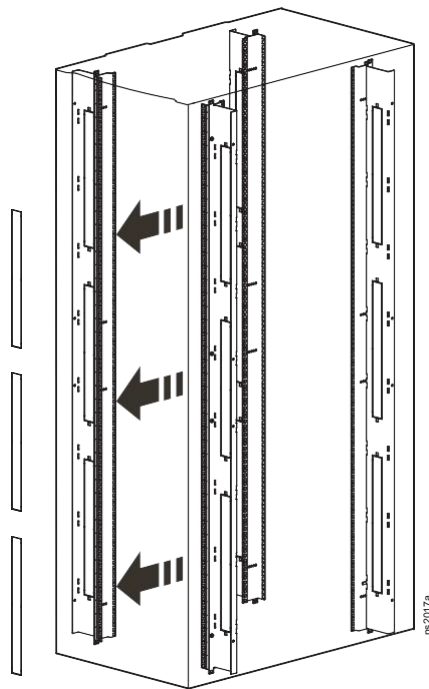
在机柜安装机架安装设备：

1. 查看设备制造商的安装说明。
2. 在垂直安装导轨上，定位顶部和底部的 U 型口。在安装导轨上，每隔三个孔编一个号，显示 U 型口的中心。
3. 在垂直安装导轨的内部安装笼形螺帽；然后安装设备。
(拆卸笼形螺帽时，挤压其两侧，将其从方形孔中取出。)



垂直安装法兰凹槽

Times Bochuan 800 mm (31.5 英寸) 宽的机柜沿着侧面，有可拆卸的垂直安装法兰凹槽。拆除后，可以增加侧面的气流。



缆线管理

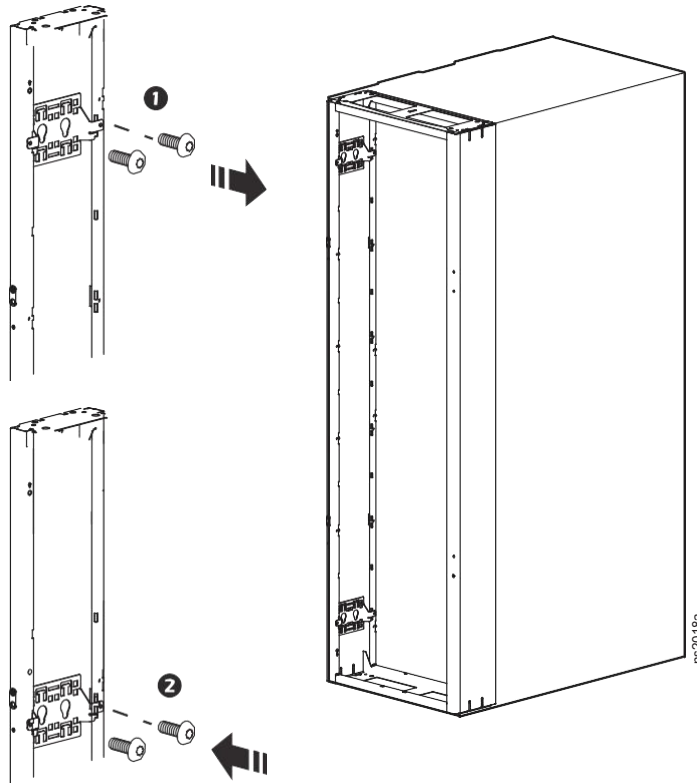
使用机柜顶部、两侧和底部的多个电缆检修开口、机柜附带的附件安装支架，加上各种不同的收线附件，铺设电缆、进行固定和管理。

调整垂直 0 U 附件安装支架

垂直 0 U 附件安装支架（包含 4 个）提供免工具安装，可以轻松安装 Times Bochuan 机架式配电单元（PDU）和电缆管理。也提供电缆拴系位置。

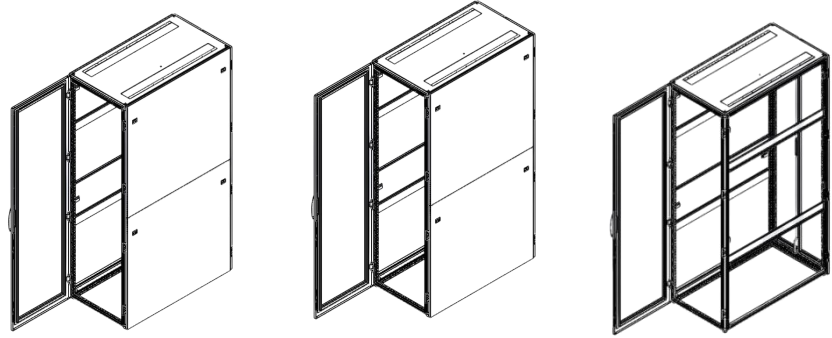
垂直 0 U 附件支架的工厂默认位置是机柜后面。支架位置确保安装全高的垂直机架式 PDU。支架可以向上或向下移动，以容纳不同的附件。在要求改变时，可以选购其它的支架。

1. 使用 内六角扳手（已提供），拆卸两个 T30 螺钉。
2. 移动到要求的位置，并重新安装支架。



规格

42U 机柜



宽度	600 mm	600 mm	600 mm
深度	800 mm	1000mm	1200mm
净重	108.8 kg	112.2 kg	85.0 kg
总敞开面积（前门）	778,176 mm ²	778,176 mm ²	778,176mm ²
总敞开面积（后门）	805,637 mm ²	805,637 mm ²	805,637 mm ²
每 U 敞开面积（前门）	18 528 mm ²	18 528 mm ²	18 528 mm ²
每 U 敞开面积（后门）	19 182 mm ²	19 182 mm ²	19 182 mm ²
穿孔图案	69.4 % 敞开面积	69.4 % 敞开面积	69.4 % 敞开面积
穿孔图案（前门）	69.3 %	69.3 %	69.3 %
穿孔图案（后门）	71.7 %	71.7 %	71.7 %
间隙（用于前门和垂直安装法兰之间的布线）	14.0 mm (0.6 英寸)	14.0 mm (0.6 英寸)	14.0 mm (0.6 英寸)
额定重量： 静态（水平支脚）负载	1000 kg (2,205 磅)	1000 kg (2,205 磅)	1000 kg (2,205 磅)
额定重量： 动态（脚轮）负载 [†]	460 kg (1,014 磅)	460 kg (1,014 磅)	460 kg (1,014 磅)
额定重量： 机柜顶部电缆负载	45 kg (99 磅)	45 kg (99 磅)	45 kg (99 磅)

47U 机柜

宽度	800 mm	800 mm	800 mm
深度	800 mm	1000mm	1200mm
净重	131.2 kg	143.8 kg	152.8 kg
总敞开面积（前门）	778,176 mm ²	778,176 mm ²	778,176mm ²
总敞开面积（后门）	805,637 mm ²	805,637 mm ²	805,637 mm ²
每 U 敞开面积（前门）	18 528 mm ²	18 528 mm ²	18 528 mm ²
每 U 敞开面积（后门）	19 182 mm ²	19 182 mm ²	19 182 mm ²
穿孔图案	69.4 % 敞开面积	69.4 % 敞开面积	69.4 % 敞开面积
穿孔图案（前门）	69.3 %	69.3 %	69.3 %
穿孔图案（后门）	71.7 %	71.7 %	71.7 %
间隙（用于前门和垂直安装法兰之间的布线）	14.0 mm (0.6 英寸)	14.0 mm (0.6 英寸)	14.0 mm (0.6 英寸)
额定重量： 静态（水平支脚）负载	1000 kg (2,205 磅)	1000 kg (2,205 磅)	1000 kg (2,205 磅)
额定重量： 动态（脚轮）负载 [†]	460 kg (1,014 磅)	460 kg (1,014 磅)	460 kg (1,014 磅)
额定重量： 机柜顶部电缆负载	45 kg (99 磅)	45 kg (99 磅)	45 kg (99 磅)

有限担保

Times Bochuan 在本有限出厂质保声明中规定的有限质保仅适用于您所购买的在常规业务中用于商业和工业用途的产品。

担保条款

Times Bochuan 保证，自购买之日起五年内，其产品不会出现材料和工艺方面的问题。在此期间内 APC 将根据自己的判断为此类故障产品提供维修和更换服务。本担保不适用于因偶然、疏忽或误用所造成的损坏或以任何方式更改或修改的产品。故障产品或部件的修理或更换并不会延长原担保期。本担保下所提供的任何部件可能是全新的，也可能是工厂再造品。

不可转让之担保

本担保只适用于进行过正确产品注册的原始购买者。
产品注册地址：www.timesbc.cn

免责条款

若经 Times Bochuan 测试和检测发现，购买者所声称的缺陷根本不存在或由购买者或任何第三方误用、疏忽、安装或测试不当引起，则 Times Bochuan 不给予保修服务。如属下列情况，Times Bochuan 亦不提供保修服务：未经授权擅自修理或改装错误或不当电压或连接、现场操作条件不当、腐蚀性环境、由非 Times Bochuan 指定的人员进行修理、安装和启动、更改位置或使用用途、暴露于自然环境中、自然因素、火灾、失窃、或不依照 Times Bochuan 建议或规格安装、或更改、损坏、移除 Times Bochuan 序列号的任何情形，或者进行其它超出使用范围的操作。

对于根据本协议及其相关条款销售、维修或提供的产品，本公司在法律或相关法规允许的范围
内不提供任何明示或暗示的担保。对于本产品用于特殊目的适销性、满意度和适用性，Times Bochuan 不提供任何形式的暗示担保。Times Bochuan 的明示担保不应被扩展、缩减或受到责任义务影响，Times Bochuan 只提供与产品相关的技术或其它建议或服务。上述的担保和补救措施仅适用于本产品。上述担保规定构成 Times Bochuan 对违反此类担保规定的唯一责任和购买方的唯一补救。Times Bochuan 提供的担保仅授予本产品购买者，任何第三方不得享受本担保。

Times Bochuan 及其官员、主管、子公司或员工不对使用、维修或安装产品中发生的任何间接的、特殊结果的或惩罚性的损害负责，不论此类损害是来自于合同或民事侵权，不论是属于故障、疏忽或严格责任，或者 Times Bochuan 是否已预先被告知损害的可能性。特别地，Times Bochuan 对任何费用不承担责任，例如损失利润和收入、设备损坏、无法使用设备、软件损坏、丢失数据、替代物的成本、第三方索赔或其它方面的费用。

Times Bochuan 的任何销售人员、雇员或代理商无权对本有限担保进行任何增补或修改。如必要，仅可由 Times Bochuan 官员和法律部门以书面形式对本担保条款进行修改。